



Nom du produit \*

## Décolleurs




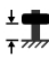



Pour le retrait d'arrache-roulements, de roulements à rouleaux, de circlips intérieurs et d'autres pièces planes, lorsqu'il n'y a pas suffisamment de place pour des griffes d'extraction.

Réf. 15-0

Gammes 15

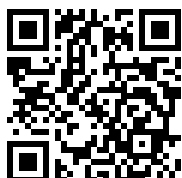
Code à barre 4021176006951



	Caractéristique technique	Métrique	Impérial
	Diamètre de l'arbre	8 - 60 mm	3/8 - 2 3/8 inch
	Distance du boulon latéral	60 mm	2 3/8 inch
	Poids	0.695 kg	
	Espace ci-dessous	0 mm	0 inch
	Pièce à côté	60 mm	2 3/8 inch
	Capacité de serrage extérieure	8 - 60 mm	3/8 - 2 3/8 inch
	Profondeur de serrage	150 mm	5 7/8 inch



encore nécessaire



**Extracteur à tirants**

18-0



## Pièce de rechange

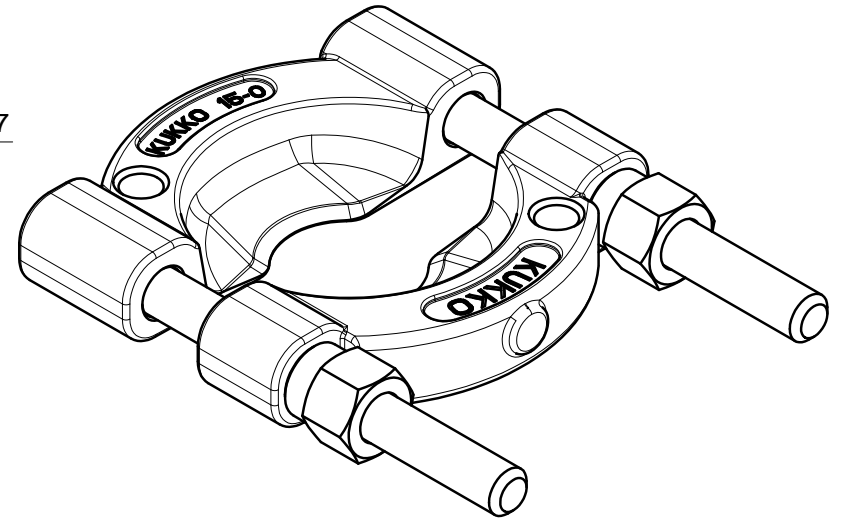
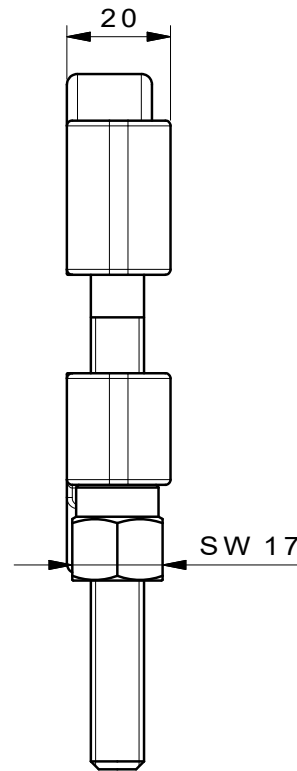
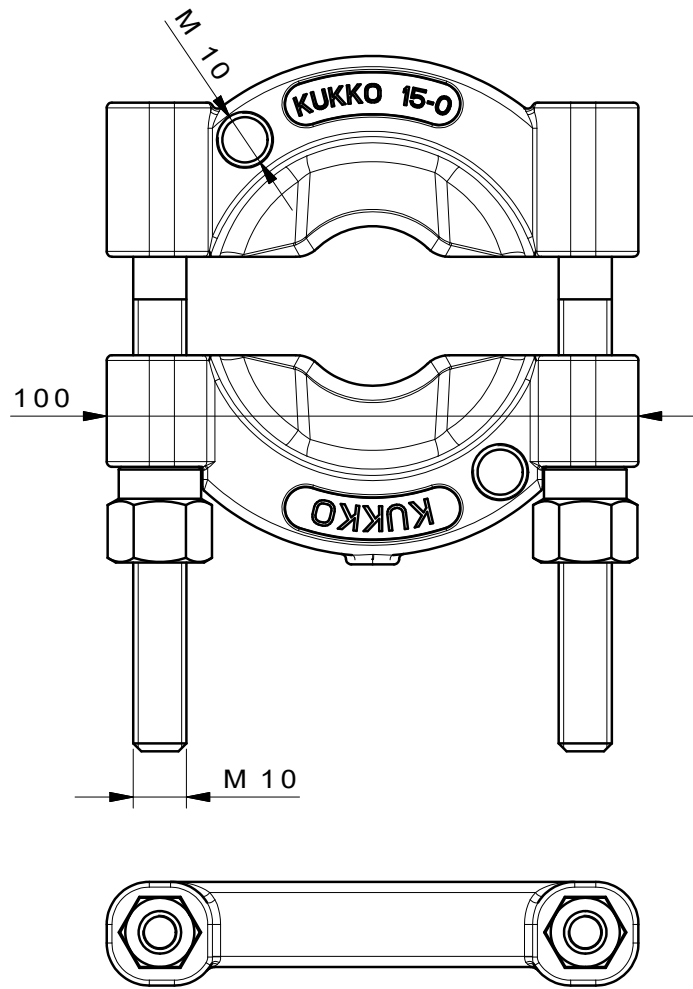
Réf.	Nom du produit
015122	Boulon latéral avec écrou

## Parti du

Réf.	Nom du produit
15-K	Jeu de décollage
WT-1-INDUSTRIE	Assortiment d'extracteurs – usage industriel
WT-100+C	Assortiment d'extracteurs – extraction extérieure – BASIC+

## Pièce de rechange de

Réf.	Nom du produit
15-K	Jeu de décollage



 <b>Kleinbongartz &amp; Kaiser oHG</b> Werkzeugfabrik Hilden - Germany	Dokumentname: <b>15-0_Trennvorrichtung</b>		Toleranz: <b>DIN ISO 2768-m</b>	
	Dokumentbeschreibung: <b>Baugruppe</b>		Material: <b>Hoch legierter Werkzeugstahl / High alloy tool steel</b>	
	Erstellt von: <b>Schultes</b>	Erstellungsdatum: <b>11/04/2016</b>	Maßstab: <b>1:1</b>	
Teilbeschreibung: <b>Trennvorrichtung /Separators</b>			Wärmebehandlung / Härte: <b>vergüteter Stahl/ tempered steel</b>	
			Oberflächenbehandlung:	
Artikelnummer / ZNR.: <b>15-0</b>		Dokumentversion: <b>-</b>	Schutzvermerk <b>ISO 16016 beachten</b>	